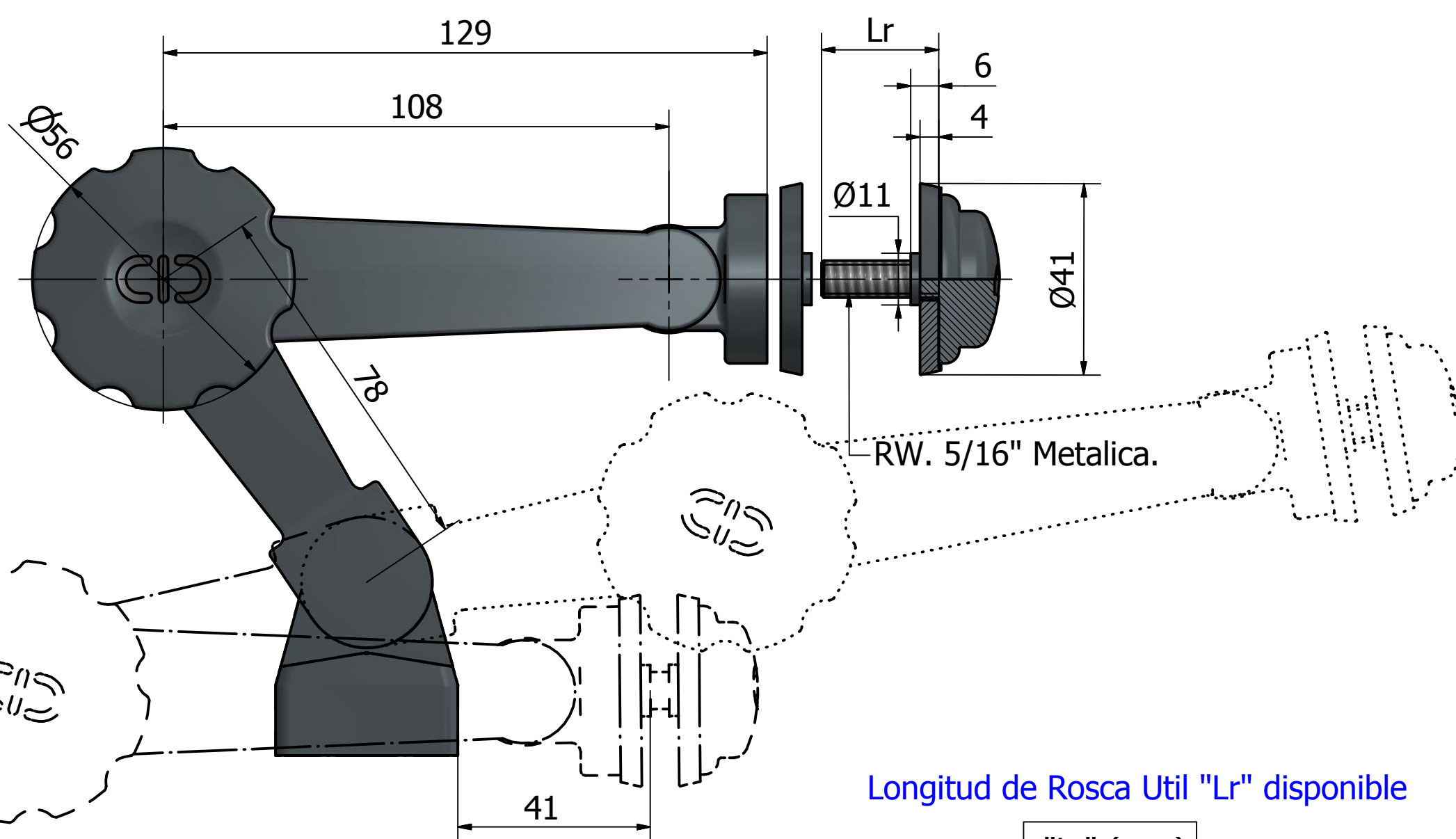
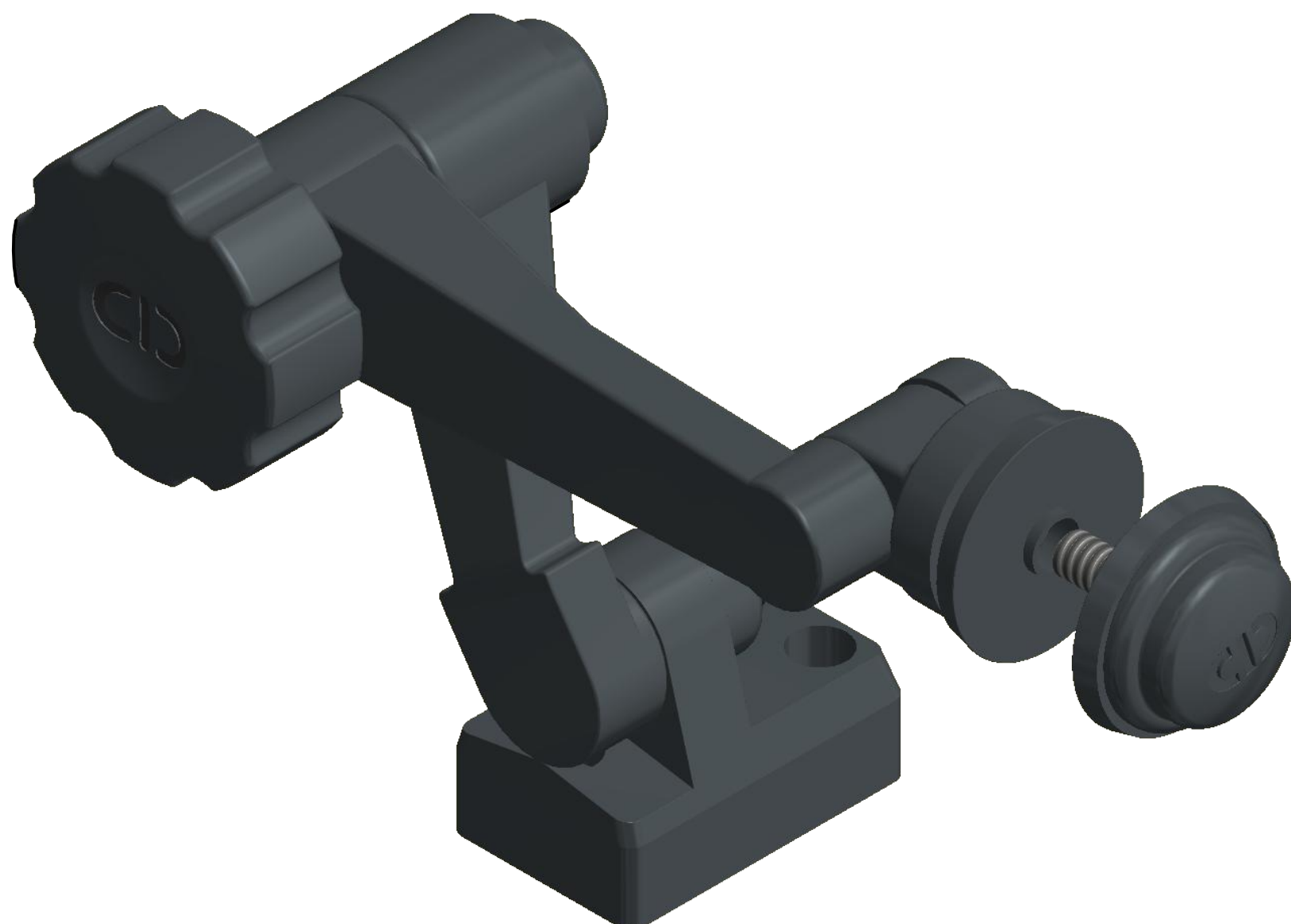


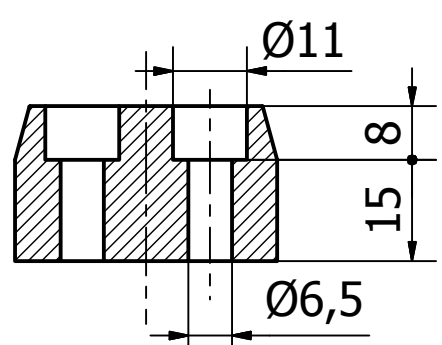
# 269006 MANIJA BRAZO CORTO ARTICULADO SIMPL.



Longitud de Rosca Util "Lr" disponible

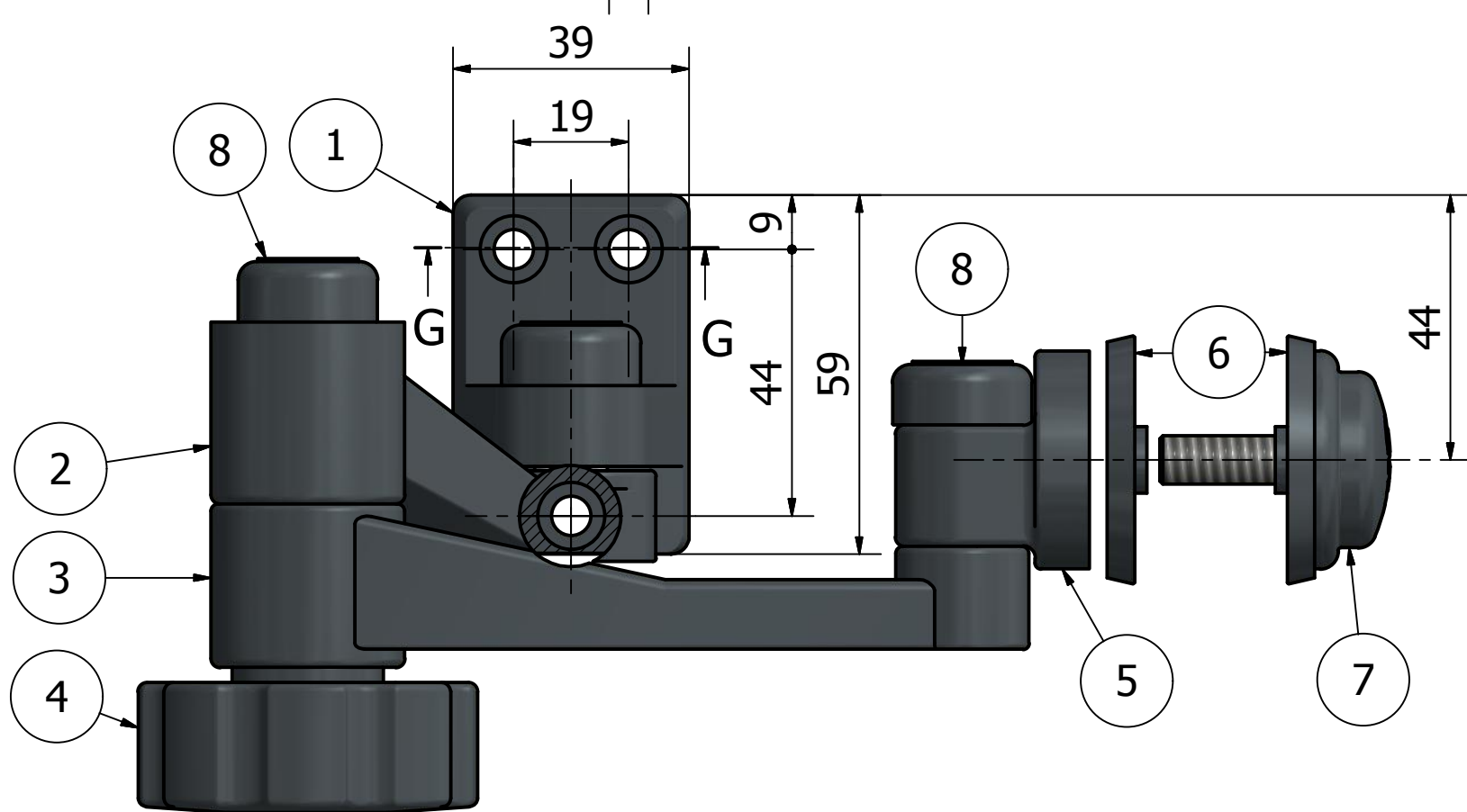
"Lr" (mm)
25,4
31,7
22,2
38,1
19
20

Corte G-G



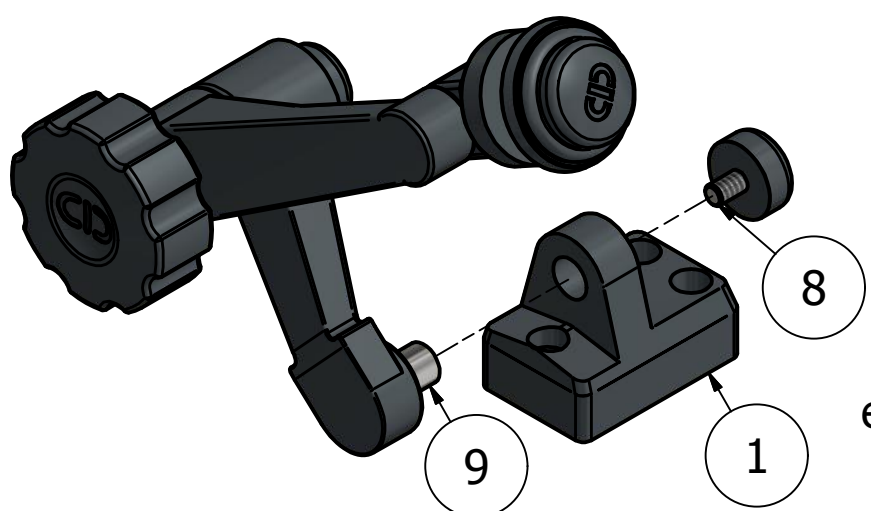
Nota:

Por otro largo de "Lr" consultar.



Nota:

Se recomienda seguir los siguientes pasos de instalación para un correcto funcionamiento del producto.



- 1- Retire el tornillo (8) y el eje de brazo (9).
- 2- Presente el soporte base (1) sobre la carrocería, asegurándolo con sus tres tornillos correspondientes (no provisto).
- 3- Por último vuelva a instalar el eje (9) y el tornillo (8), fijando este último con sellador para rosca.

ITM	Nº DE PIEZA	COLOR	MATERIAL
1	SOPORTE BASE DE BRAZOS (Carroceria)	NEGRO	Nylon PA6
2	BRAZO CORTO ARTICULADO	NEGRO	Nylon PA6
3	BRAZO LARGO ARTICULADO	NEGRO	Nylon PA6
4	POMELA	NEGRO	Nylon PA6
5	SOPORTE BRAZOS EN PARABRISA	NEGRO	Nylon PA6
6	APOYO BOTON (junta de goma)	NEGRO	Nylon PA6
7	BOTON DE PLASTICO	NEGRO	Nylon PA6
8	TORNILLO DE CABEZA INY.	NEGRO	Nylon PA6
9	EJE INSERTO BRAZO MENOR	GLB	METAL

APLICACION: Ventanilla de cabina, etc.